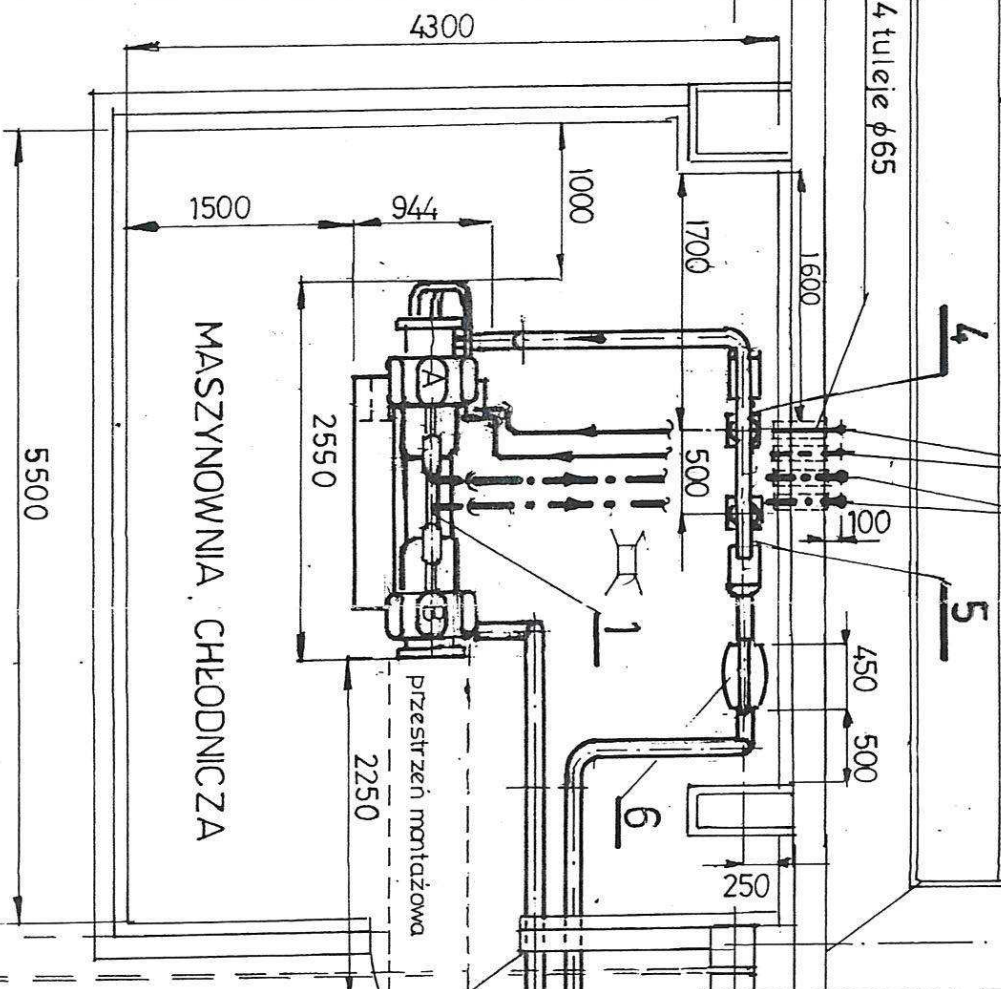


9 10

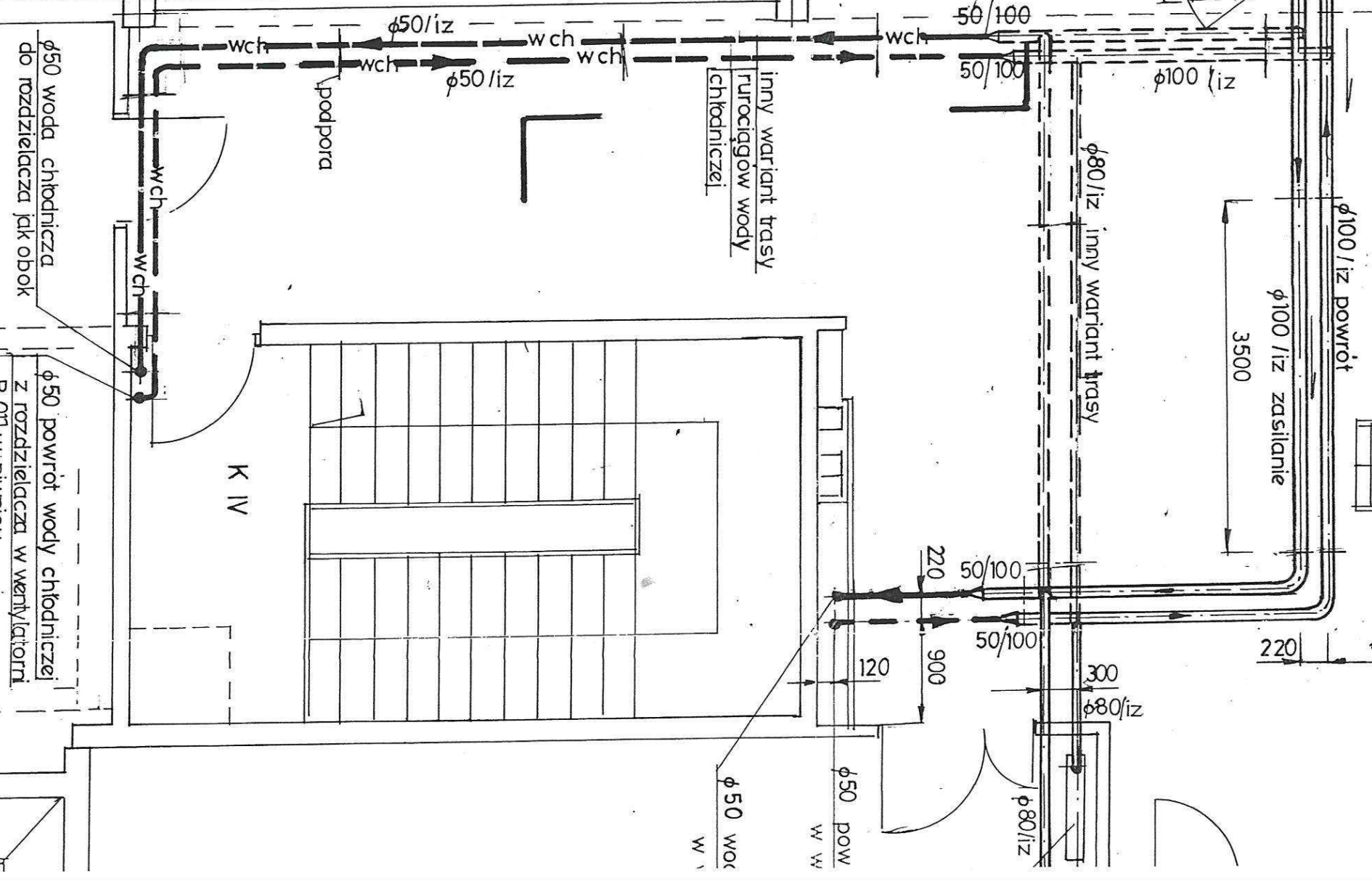
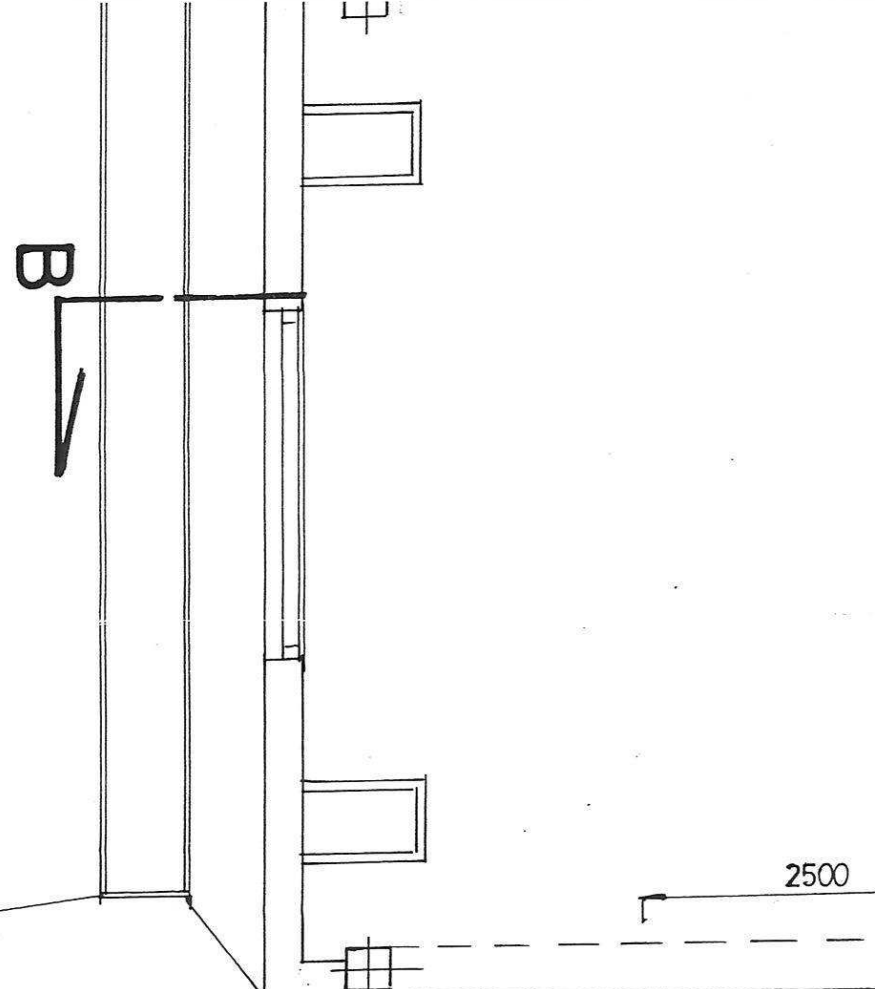
11

B

2x $\phi 42 \times 15$ plyn R-22
ze skraplaczy na dachu
2x $\phi 54 \times 2$ g. gaz R-22
do skraplaczy na dachu



1 - SCHŁADZACZ WODY (CARRIER)
 4,5 - POMPY WODY OBIEGOWEJ
 6 - NACZYNIEMZBIORCZE PRZEPONOWE



φ50 powrót wody chłodniczej
 z rozdzielacza w wentylatorni
 B 011 w piwnicy
 Inny wariant prowadzenia rur

MASZYNOWNIA CHŁODU +9,90
 STAN ISTNIEJĄCY RYS. 1

MASZYNOWNIA CHŁODU +9,90
 STAN ISTNIEJĄCY RYS. 1